

## 見積参考資料

工事名 R 1 波土 日和佐港海岸（大浜地区） 美波・日和佐浦 防潮堤工事

### ◇経費情報◇

工種区分	海岸工事（港湾）
単価地区	美波 1
施工地域・工事場所	地方港湾（3）（一般交通の影響を受ける場合）
前金支出割合	補正を行わない
契約保証	金銭的保証
イメージアップ	計上しない

### 注意

「見積参考資料」は入札参加者の迅速で適正な工事費の見積りのための一資料であり、請負契約を拘束するものではない。

# 設計内訳書 (本01)

工事名	R 1 波土 日和佐港海岸 (大浜地区) 美波・日和佐浦 防潮堤工				事業区分 工事区分	港湾海岸整備 堤防・防潮堤・護岸	
工事区分・工種・種別・細別	規格	単位	数量	単価	金額	数量・金額増減	摘要
堤防・防潮堤・護岸		式	1				
本土工[場所打式]		式	1				
場所打コンクリート工 (上部コンクリート)		式	1				
足場	規格: 枠組	m <sup>2</sup>	11				単 1号
鉄筋	規格: SD345 D13	Kg	988				単 2号
鉄筋	規格: SD345 D16	Kg	1,849				単 3号
溶接		m	223				単 4号
型枠	規格: 標準部 (鉄筋)	m <sup>2</sup>	48				単 5号
化粧型枠	規格: 標準部 (鉄筋)	m <sup>2</sup>	82				単 6号
化粧型枠	規格: 円形部 (鉄筋)	m <sup>2</sup>	65				単 7号
伸縮目地	規格: 瀝青質系 t=10mm	m <sup>2</sup>	9				単 8号
コンクリート	規格: 24-12-25 (20) BB W/C ≤ 55%	m <sup>3</sup>	66				単 9号
場所打コンクリート工 (下部コンクリート)		式	1				

# 設計内訳書 (本01)

工事名	R 1 波土 日和佐港海岸 (大浜地区) 美波・日和佐浦 防潮堤工				事業区分 工事区分	港湾海岸整備 堤防・防潮堤・護岸	
工事区分・工種・種別・細別	規格	単位	数量	単価	金額	数量・金額増減	摘要
型枠	規格:標準部(鉄筋)	m2	4				単 10号
伸縮目地	規格:瀝青質系 t=10mm	m2	0.2				単 11号
コンクリート	規格:24-12-25(20) BB W/C≤55%	m3	1				単 12号
本体工[鋼矢板式]		式	1				
鋼矢板工		式	1				
鋼矢板 (材料:購入)	規格:SP-IIw型 L=8.0m	枚or本	76				単 13号
鋼矢板 (材料:支給品)	規格:SP-IIw型 L=8.0m	枚or本	5				単 14号
矢板打設		枚	81				単 15号
土工		式	1				
作業土工(床掘工)		式	1				
床掘り		m3	64				単 16号
基面整正		m2	57				単 17号
残土処理		m3	23				単 18号

# 設計内訳書 (本01)

工事名	R 1 波土 日和佐港海岸 (大浜地区) 美波・日和佐浦 防潮堤工				事業区分 工事区分	港湾海岸整備 堤防・防潮堤・護岸	
工事区分・工種・種別・細別	規格	単位	数量	単価	金額	数量・金額増減	摘要
作業土工(埋戻工)		式	1				
埋戻し	規格:土砂	m3	37				単 19号
舗装工		式	1				
アスファルト舗装工		式	1				
路盤	RC-40, t=10cm	m2	11				単 20号
表層	再生密粒度As(13), t=5cm	m2	11				単 21号
区画線	白色, W=15cm, t=1.5mm	m	36				単 22号
構造物撤去工		式	1				
取壊し工		式	1				
コンクリート取壊し	規格:無筋	m3	53				単 23号
コンクリート運搬処理	規格:無筋	m3	53				単 24号
舗装版切断		m	35				単 25号
建設汚泥処理		t	0.04				単 26号

# 設計内訳書 (本01)

工事名	R1 波土 日和佐港海岸 (大浜地区) 美波・日和佐浦 防潮堤工				事業区分 工事区分	港湾海岸整備 堤防・防潮堤・護岸	
工事区分・工種・種別・細別	規格	単位	数量	単価	金額	数量・金額増減	摘要
舗装版破碎		m2	28				単 27号
アスファルト運搬処理		m3	1				単 28号
既設石積撤去・復旧		m3	6				単 29号
堤防・護岸		式	1				
カルバート工		式	1				
プレキャストカルバート工		式	1				
プレキャストボックス	内幅:0.5m, 内高:0.5m	m	2				単 30号
排水構造物工		式	1				
側溝工		式	1				
自由勾配側溝 (2号側溝)	側溝規格:B300*H500(スリット付)間詰コンクリート含む	m	36				単 31号
自由勾配側溝 (5号側溝)	側溝規格:B300*H600(グレーチング付)間詰めコンクリート含む	m	10				単 32号
集水樹工		式	1				
現場打ち集水樹	集水樹・街渠樹種類:現場打材, コンクリート規格:18-8-25(高炉), 法面作業補正:無し	箇所	1				単 33号

# 設計内訳書 (本01)

工事名	R 1 波土 日和佐港海岸 (大浜地区) 美波・日和佐浦 防潮堤工				事業区分 工事区分	港湾海岸整備 堤防・護岸	
工事区分・工種・種別・細別	規格	単位	数量	単価	金額	数量・金額増減	摘要
蓋	蓋種類:鋼製蓋 T-2 1000*1000	枚	1				単 34号
管渠工		式	1				
鉄筋コンクリート台付管	管規格:φ300	m	5				単 35号
仮設工		式	1				
工事用道路工		式	1				
敷鉄板	鋼材規格:22×1524×3048, 作業区分:設置・撤去	枚	26				単 36号
土のう (現場設置済み)	大型土のう:撤去・再設置・撤去	袋	12				単 37号
土のう (再利用)	大型土のう:運搬(仮置き場→現場)・設置・撤去	袋	40				単 38号
水替工		式	1				
ポンプ排水	排水量:0以上40(m3/h)未満, 排水方法:常時排水	日	30				単 39号
直接工事費		式	1				
共通仮設		式	1				
共通仮設費		式	1				

# 設計内訳書 (本01)

工事名	R 1 波土 日和佐港海岸 (大浜地区) 美波・日和佐浦 防潮堤工				事業区分 工事区分	港湾海岸整備 堤防・護岸	
工事区分・工種・種別・細別	規格	単位	数量	単価	金額	数量・金額増減	摘要
運搬費		式	1				
建設機械器具等運搬		台	1				単 40号
仮設材等運搬		t	21				単 41号
安全費		式	1				
交通誘導警備員 (B)		人日	80				単 42号
共通仮設費 (率計上)		式	1				
純工事費		式	1				
現場管理費		式	1				
工事原価		式	1				
一般管理費等		式	1				
工事価格		式	1				
消費税額及び地方消費税額		式	1				
工事費計		式	1				

# 1次単価表

単価使用年月	2019.07
歩掛適用年月	2019.07
労務調整係数	1.000-00000 0.0 0

単 1号	足場	規格: 枠組	単位	m2	単位数量	1	単価	
名称・規格		条件	単位	数量	単価	金額	摘要	
	鋼製枠組足場架払(重力式)	陸上, ラフエレベーター, (油圧伸縮シブ型) 16t吊	m2	1				単 43号
	合計							
	単価							円/m2

# 1次単価表

単価使用年月	2019.07
歩掛適用年月	2019.07
労務調整係数	1.000-00000 0.0 0

単 2号	鉄筋	規格: SD345 D13	単位	Kg	単位数量	1	単価	
名称・規格		条件	単位	数量	単価	金額	摘要	
	鉄筋工[市場単価]	SD345 D13, 一般構造物, 10t未満, 無, 無, 無, 補正無(鉄筋割合10%未満含む), 補正無(一般構造物)	t	0.001				単 44号
	合計							
	単価							円/Kg



# 1次単価表

単価使用年月	2019.07
歩掛適用年月	2019.07
労務調整係数	1.000-00000 0.0 0

単 3号	鉄筋	規格:SD345 D16	単位	Kg	単位数量	1	単価	
名称・規格		条件	単位	数量	単価	金額	摘要	
鉄筋工[市場単価]		SD345 D16~25, 一般構造物, 10t未満, 無, 無, 無, 無, 補正無(鉄筋割合10%未満含む), 補正無(一般構造物)	t	0.001				単 45号
合計								
単価								円/Kg

# 1次単価表

単価使用年月	2019.07
歩掛適用年月	2019.07
労務調整係数	1.000-00000 0.0 0

単 4号	溶接		単位	m	単位数量	1	単価	
名称・規格		条件	単位	数量	単価	金額	摘要	
現場溶接		すみ肉脚長6mm	m	1				
合計								
単価								円/m

# 1次単価表

単価使用年月	2019.07
歩掛適用年月	2019.07
労務調整係数	1.000-00000 0.0 0

単 5号	型枠	規格:標準部(鉄筋)	単位	m2	単位数量	1	単価	
名称・規格		条件	単位	数量	単価	金額	摘要	
	鋼製型枠組立組外(重力式)	陸上,ラフレンクレーン,(油圧伸縮シブ型)16t吊	m2	1			単 46号	
	合計							
	単価						円/m2	

# 1次単価表

単価使用年月	2019.07
歩掛適用年月	2019.07
労務調整係数	1.000-00000 0.0 0

単 6号	化粧型枠	規格:標準部(鉄筋)	単位	m2	単位数量	1	単価	
名称・規格		条件	単位	数量	単価	金額	摘要	
	型枠	化粧型枠,鉄筋・無筋構造物	m2	1				
	化粧型枠(材料費)		m2	1				
	合計							
	単価						円/m2	

# 1 次単価表

単価使用年月	2019.07
歩掛適用年月	2019.07
労務調整係数	1.000-00000 0.0 0

単 7号	化粧型枠	規格:円形部(鉄筋)	単位	m2	単位数量	1	単価	
名称・規格		条件	単位	数量	単価	金額	摘要	
	型枠	化粧型枠, 鉄筋・無筋構造物(合板円形型枠)	m2	1				
	化粧型枠(材料費)		m2	1				
	合計							
	単価							円/m2

# 1 次単価表

単価使用年月	2019.07
歩掛適用年月	2019.07
労務調整係数	1.000-00000 0.0 0

単 8号	伸縮目地	規格:瀝青質系 t=10mm	単位	m2	単位数量	1	単価	
名称・規格		条件	単位	数量	単価	金額	摘要	
	伸縮目地	瀝青質系	m2	1				単 47号
	合計							
	単価							円/m2

# 1次単価表

単価使用年月	2019.07
歩掛適用年月	2019.07
労務調整係数	1.000-00000 0.0 0

単 9号	名称・規格	条件	単位	数量	単価	金額	摘要
	コンクリート	規格:24-12-25(20) BB W/C≤55%	単位	m3	単位数量	1	単価
	コンクリート打設	クレーン打設, 鉄筋, ラフテレンクレーン, (油圧伸縮ジブ型) 16t吊	m3	1			単 48号
	合計						
	単価						円/m3

# 1次単価表

単価使用年月	2019.07
歩掛適用年月	2019.07
労務調整係数	1.000-00000 0.0 0

単 10号	名称・規格	条件	単位	数量	単価	金額	摘要
	型枠	規格:標準部(鉄筋)	単位	m2	単位数量	1	単価
	鋼製型枠組立組外(重力式)	陸上, ラフテレンクレーン, (油圧伸縮ジブ型) 16t吊	m2	1			単 46号
	合計						
	単価						円/m2

# 1 次単価表

単価使用年月	2019.07
歩掛適用年月	2019.07
労務調整係数	1.000-00000 0.0 0

単 11号	伸縮目地	規格:瀝青質系 t=10mm	単位	m2	単位数量	1	単価	
名称・規格		条件	単位	数量	単価	金額	摘要	
伸縮目地		瀝青質系	m2	1			単 47号	
合計								
単価							円/m2	

# 1 次単価表

単価使用年月	2019.07
歩掛適用年月	2019.07
労務調整係数	1.000-00000 0.0 0

単 12号	コンクリート	規格:24-12-25(20) BB W/C≤55%	単位	m3	単位数量	1	単価	
名称・規格		条件	単位	数量	単価	金額	摘要	
コンクリート打設		クレーン打設, 鉄筋, ラフテレーンクレーン, (油圧伸縮ジブ型) 16t吊	m3	1			単 48号	
合計								
単価							円/m3	

# 1次単価表

単価使用年月	2019.07
歩掛適用年月	2019.07
労務調整係数	1.000-00000 0.0 0

単 13号	鋼矢板 (材料：購入)	規格：SP-II w型 L=8.0m	単位	枚or本	単位数量	1	単価	
名称・規格		条件	単位	数量	単価	金額	摘要	
	鋼矢板・鋼管矢板材料	鋼矢板, 1枚・本	式	1			単 49号	
	合計							
	単価						円/枚or本	

# 1 次単価表

単価使用年月	2019.07
歩掛適用年月	2019.07
労務調整係数	1.000-00000 0.0 0

単 14号	鋼矢板 (材料：支給品)	規格：SP-II w型 L=8.0m	単位	枚or本	単位数量	1	単価	
名称・規格		条件	単位	数量	単価	金額	摘要	
	鋼矢板材料（支給品） SP-II w型 L=8.0m		枚	1				
	鋼矢板・鋼管矢板運搬	陸上運搬, ラフテレーンクレーン, (油圧伸縮ジブ型) 16t吊, 鋼矢板, 標準, トレーラ, 20t積, 0.494t/枚・本, 11km	枚・本	1				単 50号
	鋼矢板・鋼管矢板荷卸	ラフテレーンクレーン, (油圧伸縮ジブ型) 16t吊, 鋼矢板	枚・本	1				単 51号
	合計							
	単価							円/枚or本

# 1次単価表

単価使用年月	2019.07
歩掛適用年月	2019.07
労務調整係数	1.000-00000 0.0 0

単 15号	名称・規格	条件	単位	枚	単位数量	金額	単価	摘要
	矢板打設					81		
	鋼矢板圧入 (50<Nmax<=600)	50<Nmax<=100, IIw型, 9m以下	枚	81				単 52号
	油圧式杭圧入引抜機据付・解体	圧入(50<Nmax<=600), IIw型, 陸上	回	1				単 53号
	合計							
	単価							円/枚

# 1次単価表

単価使用年月	2019.07
歩掛適用年月	2019.07
労務調整係数	1.000-00000 0.0 0

単 16号	名称・規格	条件	単位	m3	単位数量	金額	単価	摘要
	床掘り					1		
	床掘り	土砂, 平均施工幅1m以上2m未満, 無し, 無し	m3	1				
	合計							
	単価							円/m3



# 1 次単価表

単価使用年月	2019.07
歩掛適用年月	2019.07
労務調整係数	1.000-00000 0.0 0

単 17号	基面整正		単位	m2	単位数量	1	単価	
名称・規格		条件		単位	数量	単価	金額	摘要
基面整正				m2	1			
合計								
単価								円/m2

# 1 次単価表

単価使用年月	2019.07
歩掛適用年月	2019.07
労務調整係数	1.000-00000 0.0 0

単 18号	残土処理		単位	m3	単位数量	1	単価	
名称・規格		条件		単位	数量	単価	金額	摘要
土砂等運搬		小規模,ハックホ山積0.28m3(平積0.2m3),土砂(岩塊・玉石混り土含む),無し,7.5km以下		m3	1			
処分費(m3)				m3	1			単 54号
合計								
単価								円/m3

# 1次単価表

単価使用年月	2019.07
歩掛適用年月	2019.07
労務調整係数	1.000-00000 0.0 0

単 19号	埋戻し	規格:土砂	単位	m3	単位数量	1	単価	
名称・規格		条件	単位	数量	単価	金額	摘要	
埋戻し		最大埋戻幅1m未満	m3	1				
合計								
単価							円/m3	

# 1次単価表

単価使用年月	2019.07
歩掛適用年月	2019.07
労務調整係数	1.000-00000 0.0 0

単 20号	路盤	RC-40, t=10cm	単位	m2	単位数量	1	単価	
名称・規格		条件	単位	数量	単価	金額	摘要	
上層路盤(車道・路肩部)		路盤材(砕石各種), 100mm, 1層施工, 全ての費用	m2	1				
合計								
単価							円/m2	

# 1次単価表

単価使用年月	2019.07
歩掛適用年月	2019.07
労務調整係数	1.000-00000 0.0 0

単 21号	表層	再生密粒度As(13), t=5cm	単位	m2	単位数量	1	単価	
名称・規格		条件	単位	数量	単価	金額	摘要	
表層(車道・路肩部)		1.4m未満(仕上厚50mm以下), 50mm, 再生密粒度アスファルト混合物(13), プライムコート PK-3, 全ての費用	m2	1				
合計								
単価							円/m2	

# 1次単価表

単価使用年月	2019.07
歩掛適用年月	2019.07
労務調整係数	1.000-00000 0.0 0

単 22号	区画線	白色, W=15cm, t=1.5mm	単位	m	単位数量	1	単価	
名称・規格		条件	単位	数量	単価	金額	摘要	
区画線設置		無し, 熔融式手動, 無し, 実線 15cm, 無し, 1.5mm, 無し, 無し, 含有量15~18%, 白, アスファルト舗装, 全ての費用	m	1			単 55号	
合計								
単価							円/m	

# 1次単価表

単価使用年月	2019.07
歩掛適用年月	2019.07
労務調整係数	1.000-00000 0.0 0

単 23号	コンクリート取壊し	規格:無筋	単位	m3	単位数量	1	単価	
名称・規格		条件	単位	数量	単価	金額	摘要	
構造物取壊し		無筋構造物,機械施工,無し,無し,必要	m3	1			単 56号	
合計								
単価							円/m3	

# 1次単価表

単価使用年月	2019.07
歩掛適用年月	2019.07
労務調整係数	1.000-00000 0.0 0

単 24号	コンクリート運搬処理	規格:無筋	単位	m3	単位数量	1	単価	
名称・規格		条件	単位	数量	単価	金額	摘要	
殻運搬		Co(無筋・鉄筋)構造物とりこわし,機械積込,無し,22.5km以下,全ての費用	m3	1				
処分費(m3)			m3	1			単 57号	
合計								
単価							円/m3	

# 1次単価表

単価使用年月	2019.07
歩掛適用年月	2019.07
労務調整係数	1.000-00000 0.0 0

単 25号	舗装版切断		単位	m	単位数量	1	単価	
名称・規格		条件	単位	数量	単価	金額	摘要	
	舗装版切断	アスファルト舗装版, 15cm以下, 全ての費用	m	1				
	合計							
	単価						円/m	

# 1次単価表

単価使用年月	2019.07
歩掛適用年月	2019.07
労務調整係数	1.000-00000 0.0 0

単 26号	建設汚泥処理		単位	t	単位数量	1	単価	
名称・規格		条件	単位	数量	単価	金額	摘要	
	処分費(t)		t	1				単 58号
	合計							
	単価						円/t	

# 1 次単価表

単価使用年月	2019.07
歩掛適用年月	2019.07
労務調整係数	1.000-00000 0.0 0

単 27号	舗装版破碎		単位	m2	単位数量	1	単価	
名称・規格		条件		単位	数量	単価	金額	摘要
舗装版破碎		アスファルト舗装版, 無し, 必要, 15cm以下, 有り, 全ての費用		m2	1			
合計								
単価								円/m2

# 1 次単価表

単価使用年月	2019.07
歩掛適用年月	2019.07
労務調整係数	1.000-00000 0.0 0

単 28号	アスファルト運搬処理		単位	m3	単位数量	1	単価	
名称・規格		条件		単位	数量	単価	金額	摘要
殻運搬		舗装版破碎, 機械積込(小規模土工), 無し, 28.5km以下, 全ての費用		m3	1			
処分費(m3)				m3	1			単 59号
合計								
単価								円/m3

# 1 次単価表

単価使用年月	2019.07
歩掛適用年月	2019.07
労務調整係数	1.000-00000 0.0 0

単 29号	既設石積撤去・復旧		単位	m3	単位数量	1	単価	
	名称・規格	条件	単位	数量	単価	金額	摘要	
	石積とりこわし(人力)	空積 控え45cm未満	m2	1				
	石積(張)	張工, 空石, 玉石	m2	1				
	合計							
	単価						円/m3	

# 1 次単価表

単価使用年月	2019.07
歩掛適用年月	2019.07
労務調整係数	1.000-00000 0.0 0

単 30号	プレキャストボックス	内幅:0.5m, 内高:0.5m	単位	m	単位数量	1	単価	
	名称・規格	条件	単位	数量	単価	金額	摘要	
	ボックスカルバート	据付, 2.0m/個, 0<B<=1.25 0<H<=1.25, 基礎碎石+均しコンクリート, 無し, 標準, 全ての費用	m	1				
	合計							
	単価						円/m	

# 1 次単価表

単価使用年月	2019.07
歩掛適用年月	2019.07
労務調整係数	1.000-00000 0.0 0

単 31号	自由勾配側溝 (2号側溝)	側溝規格:B300*H500(スリット付)間詰コン クリート含む	単位	m	単位数量	1	単価	
名称・規格		条件	単位	数量	単価	金額	摘要	
自由勾配側溝		無し,L=2000mm 1000kg/個以下,無し ,18-8-40(高炉),0.3m <sup>3</sup> /10m,有り,再 生クラッシュラン 40~0,0.49m <sup>3</sup> /10m,18-8-	m	1			単 60号	
コンクリート		小型構造物,人力打設,18-8-40(高炉 ) ,一般養生,無し,全ての費用	m <sup>3</sup>	0.09				
合計								
単価							円/m	

# 1 次単価表

単価使用年月	2019.07
歩掛適用年月	2019.07
労務調整係数	1.000-00000 0.0 0

単 32号	自由勾配側溝 (5号側溝)	側溝規格:B300*H600(グレーチング付)間 詰めコンクリート含む	単位	m	単位数量	1	単価	
名称・規格		条件	単位	数量	単価	金額	摘要	
自由勾配側溝		無し,L=2000mm 1000kg/個以下,無し ,18-8-40(高炉),0.31m <sup>3</sup> /10m,有り, 再生クラッシュラン 40~0,0.5m <sup>3</sup> /10m,18-8	m	1			単 61号	
コンクリート		小型構造物,人力打設,18-8-40(高炉 ) ,一般養生,無し,全ての費用	m <sup>3</sup>	0.1				
合計								
単価							円/m	



# 1次単価表

単価使用年月	2019.07
歩掛適用年月	2019.07
労務調整係数	1.000-00000 0.0 0

単 33号	現場打ち集水桝	集水桝・街渠桝種類:現場打材,コンクリート規格:18-8-25(高炉),法面作業補正:無し	単位	箇所	単位数量	1	単価	
名称・規格		条件	単位	数量	単価	金額	摘要	
	現場打ち集水桝・街渠桝(本体)	18-8-25(高炉),2.62m3を超え2.77m3以下,バックホ(クレーン機能付)打設,一般養生・特殊養生(練炭)	箇所	1				
	鉄筋工[市場単価]	SD345 D13,一般構造物,10t未満,無,無,無,無,補正無(鉄筋割合10%未満含む),補正無(一般構造物)	t	0.13				単 62号
	足掛け金物 φ19×幅300		個	6				
	合計							
	単価							円/箇所

# 1次単価表

単価使用年月	2019.07
歩掛適用年月	2019.07
労務調整係数	1.000-00000 0.0 0

単 34号	蓋	蓋種類:鋼製蓋 T-2 1000*1000	単位	枚	単位数量	1	単価	
名称・規格		条件	単位	数量	単価	金額	摘要	
	蓋版		枚	1				単 63号
	合計							
	単価							円/枚

# 1次単価表

単価使用年月	2019.07
歩掛適用年月	2019.07
労務調整係数	1.000-00000 0.0 0

単 35号	鉄筋コンクリート台付管	管規格:φ300	単位	m	単位数量	1	単価	
名称・規格		条件	単位	数量	単価	金額	摘要	
	鉄筋コンクリート台付管	据付, 300mm, 2m/個, 全ての費用	m	1				
	合計							
	単価							円/m

# 1次単価表

単価使用年月	2019.07
歩掛適用年月	2019.07
労務調整係数	1.000-00000 0.0 0

単 36号	敷鉄板	鋼材規格:22×1524×3048, 作業区分 :設置・撤去	単位	枚	単位数量	1	単価	
名称・規格		条件	単位	数量	単価	金額	摘要	
	敷鉄板設置・撤去	設置・撤去	m2	4.65			単 64号	
	敷鉄板賃料	22×1524×3048, 無, 15日, 無, 無	枚	1			単 65号	
	合計							
	単価						円/枚	

# 1次単価表

単価使用年月	2019.07
歩掛適用年月	2019.07
労務調整係数	1.000-00000 0.0 0

単 37号	土のう (現場設置済み)	大型土のう：撤去・再設置・撤去	単位	袋	単位数量	1	単価	
名称・規格		条件	単位	数量	単価	金額	摘要	
	大型土のう工	撤去, 6m以下	袋	1			単 66号	
	大型土のう工	設置, 6m以下	袋	1			単 67号	
	大型土のう工	撤去, 6m以下	袋	1			単 68号	
	合計							
	単価						円/袋	

# 1次単価表

単価使用年月	2019.07
歩掛適用年月	2019.07
労務調整係数	1.000-00000 0.0 0

単 38号	土のう (再利用)	大型土のう：運搬(仮置き場→現場) ・設置・撤去	単位	袋	単位数量	40	単価	
名称・規格		条件	単位	数量	単価	金額	摘要	
	貨物自動車による運搬(1車1回)	各種, 0, 無	台	4			単 69号	
	大型土のう工	設置, 6m以下	袋	40			単 70号	
	大型土のう工	撤去, 6m以下	袋	40			単 71号	
	合計							
	単価						円/袋	

# 1次単価表

単価使用年月	2019.07
歩掛適用年月	2019.07
労務調整係数	1.000-00000 0.0 0

単 39号	ポンプ排水	排水量:0以上40(m3/h)未満,排水方法:常時排水	単位	日	単位数量	30	単価	
名称・規格		条件	単位	数量	単価	金額	摘要	
ポンプ設置・撤去			箇所	1			単 72号	
ポンプ運転		0以上40(m3/h)未満,常時排水	日	30			単 73号	
合計								
単価							円/日	

# 1次単価表

単価使用年月	2019.07
歩掛適用年月	2019.07
労務調整係数	1.000-00000 0.0 0

単 40号	建設機械器具等運搬		単位	台	単位数量	1	単価	
名称・規格		条件	単位	数量	単価	金額	摘要	
貨物自動車による運搬(1車1回)		油圧杭圧引抜VL・VIL・IIw・IIIwIVw,無	台	2			単 74号	
合計								
単価							円/台	

# 1次単価表

単価使用年月	2019.07
歩掛適用年月	2019.07
労務調整係数	1.000-00000 0.0 0

単 41号	仮設材等運搬		単位	t	単位数量	1	単価	
名称・規格		条件	単位	数量	単価	金額	摘要	
	仮設材等運搬	無し, 無し, 1t, 有り, 基地、積+現、取+現、積+基、取卸	式	1			単 75号	
	合計							
	単価						円/t	

# 1次単価表

単価使用年月	2019.07
歩掛適用年月	2019.07
労務調整係数	1.000-00000 0.0 0

単 42号	交通誘導警備員(B)		単位	人日	単位数量	1	単価	
名称・規格		条件	単位	数量	単価	金額	摘要	
	交通誘導警備員B		人日	1			単 76号	
	合計							
	単価						円/人日	

## 2次単価表

単価使用年月	2019.07
歩掛適用年月	2019.07
労務調整係数	1.000-00000 0.0 0

単 43号	鋼製枠組足場架払(重力式)	陸上, ラフテレンクレーン, (油圧伸縮シブ型) 16t吊	単位	m2	単位数量	100	単価	
名称・規格		条件	単位	数量	単価	金額	摘要	
	鋼製枠組足場架払(重力式) クレーン抜き		m2	100				
	ラフテレンクレーン(排出ガス対策型) (油圧伸縮シブ型)16t吊		日	0.8				単 77号
	合計							
	単価							円/m2



## 2次単価表

単価使用年月	2019.07
歩掛適用年月	2019.07
労務調整係数	1.000-00000 0.0 0

単 44号	鉄筋工[市場単価]	SD345 D13, 一般構造物, 10t未満, 無, 無, 無, 補正無(鉄筋割合10%未満含む), 補正無(一般構造物)	単位	t	単位数量	1	単価	
名称・規格		条件	単位	数量	単価	金額	摘要	
	鉄筋コンクリート用棒鋼 SD345 D13		t	1.03				
	鉄筋工 加工・組立共 一般構造物		t	1				
	諸雑費(まるめ)		式	1				
	合計							
	単価							円/t

## 2次単価表

単価使用年月	2019.07
歩掛適用年月	2019.07
労務調整係数	1.000-00000 0.0 0

単 45号	鉄筋工[市場単価]	SD345 D16~25, 一般構造物, 10t未満, 無, 無, 無, 無, 補正無(鉄筋割合10%未満含む), 補正無(一般構造物)	単位	t	単位数量	1	単価	
名称・規格		条件	単位	数量	単価	金額	摘要	
	鉄筋コンクリート用棒鋼 SD345 D16~25		t	1.03				
	鉄筋工 加工・組立共 一般構造物		t	1				
	諸雑費(まるめ)		式	1				
	合計							
	単価							円/t

## 2次単価表

単価使用年月	2019.07
歩掛適用年月	2019.07
労務調整係数	1.000-00000 0.0 0

単 46号	鋼製型枠組立組外(重力式)	陸上,ラフテレーンクレーン,(油圧伸縮シブ型)16t吊	単位	m2	単位数量	100	単価	
名称・規格		条件	単位	数量	単価	金額	摘要	
	鋼製型枠組立組外(重力式) クレーン抜き		m2	100				
	ラフテレーンクレーン(排出ガス対策型) (油圧伸縮シブ型)16t吊		日	2			単 77号	
	合計							
	単価							円/m2

## 2次単価表

単価使用年月	2019.07
歩掛適用年月	2019.07
労務調整係数	1.000-00000 0.0 0

単 47号	伸縮目地	瀝青質系	単位	m2	単位数量	100	単価	
名称・規格		条件	単位	数量	単価	金額	摘要	
	伸縮目地工(瀝青質系) t=10mm		m2	100				
	合計							
	単価							円/m2

## 2次単価表

単価使用年月	2019.07
歩掛適用年月	2019.07
労務調整係数	1.000-00000 0.0 0

単 48号	名称・規格	条件	単位	数量	単価	金額	単価	摘要
	コンクリート打設	クレーン打設, 鉄筋, ラフテレンクレーン, (油圧伸縮ジブ型) 16t吊	単位	m3	単価数量	10	単価	
	レディミクストコンクリート 24-12-25(20) 高炉		m3	10.2				
	コンクリート打設(上部工製作) クレーン抜き		m3	10				
	ラフテレンクレーン(排出ガス対策型) (油圧伸縮ジブ型) 16t吊		日	0.2				単 77号
	合計							
	単価							円/m3

## 2次単価表

単価使用年月	2019.07
歩掛適用年月	2019.07
労務調整係数	1.000-00000 0.0 0

単 49号	鋼矢板・鋼管矢板材料	鋼矢板,1枚・本	単位	式	単位数量	1	単価	
名称・規格		条件	単位	数量	単価	金額	摘要	
	SP-II w型 SYW295 L=8.0m		枚	1				
	合計							

## 2次単価表

単価使用年月	2019.07
歩掛適用年月	2019.07
労務調整係数	1.000-00000 0.0 0

単 50号	鋼矢板・鋼管矢板運搬	陸上運搬, ラフテレンクレーン, (油圧伸縮ジブ型)16t吊, 鋼矢板, 標準, トレー, 20t積, 0.494t/枚・本, 11km	単位	枚・本	単位数量	140	単価	
名称・規格		条件	単位	数量	単価	金額	摘要	
	台木 杉角 10×10cm		m3	0.4				
	ラフテレンクレーン(排出ガス対策型) (油圧伸縮ジブ型)16t吊		日	2				単 77号
	トレー 20t積		日	4				単 78号
	とび工		人					
	普通作業員		人					
	雑材料 全体の%		式	1				
	合計							
	単価							円/枚・本

## 2次単価表

単価使用年月	2019.07
歩掛適用年月	2019.07
労務調整係数	1.000-00000 0.0 0

単 51号	鋼矢板・鋼管矢板荷卸	ラフテレンクレーン, (油圧伸縮ジブ型) 16t吊 , 鋼矢板	単位	枚・本	単位数量	140	単価	
名称・規格		条件	単位	数量	単価	金額	摘要	
	ラフテレンクレーン(排出ガス対策型) (油圧伸縮ジブ型) 16t吊		日	1				単 77号
	土木一般世話役		人					
	とび工		人					
	普通作業員		人					
	雑材料 全体の%		式	1				
	合計							
	単価							円/枚・本

## 2次単価表

単価使用年月	2019.07
歩掛適用年月	2019.07
労務調整係数	1.000-00000 0.0 0

単 52号	鋼矢板圧入 (50<Nmax<=600)	50<Nmax<=100, IIw型, 9m以下	単位	枚	単位数量	10	単価	
名称・規格		条件	単位	数量	単価	金額	摘要	
	土木一般世話役		人					
	特殊作業員		人					
	とび工		人					
	油圧式杭圧入引抜機運転	圧入(50<Nmax<=600), IIw型	日	1.22				単 79号
	ラフテレーンクレーン運転	50～51t吊 排ガス型(第1次基準値)	日	1.22				単 80号
	諸雑費(率+まるめ)		式	1				
	合計							
	単価							円/枚



## 2次単価表

単価使用年月	2019.07
歩掛適用年月	2019.07
労務調整係数	1.000-00000 0.0 0

単 53号	名称・規格	条件	単位	回	単位数量	金額	単価	摘要
	油圧式杭圧入引抜機据付・解体	圧入(50<Nmax<=600), IIw型, 陸上	人			1		
	土木一般世話役		人					
	特殊作業員		人					
	とび工		人					
	油圧式杭圧入引抜機運転	圧入(50<Nmax<=600), IIw型	日	0.59				単 81号
	ラフテレンクレーン運転	50～51t吊 排ガス型(第1次基準値)	日	0.9				単 80号
	諸雑費(まるめ)		式	1				
	合計							
	単価							円/回

## 2次単価表

単価使用年月	2019.07
歩掛適用年月	2019.07
労務調整係数	1.000-00000 0.0 0

単 54号	処分費(m3)		単位	m3	単位数量	100	単価	
名称・規格		条件	単位	数量	単価	金額	摘要	
	処分費 建設発生土		m3	100				
	合計							
	単価						円/m3	

## 2次単価表

単価使用年月	2019.07
歩掛適用年月	2019.07
労務調整係数	1.000-00000 0.0 0

単 55号	区画線設置	無し, 熔融式手動, 無し, 実線 15cm, 無し, 1.5mm, 無し, 無し, 含有量15~18%, 白, アスファルト舗装, 全ての費用	単位	m	単位数量	1,000	単価	
名称・規格		条件	単位	数量	単価	金額	摘要	
	区画線設置(熔融式) 昼間 豪雪無 実線15cm 制約無		m	1,000				
	トラフィックペイント 熔融型 3種1号 ビーズ 15~18 白		kg	570				
	ガラスビーズ 0.106~0.850mm		kg	25				
	接着用プライマー 区画線用		kg	25				
	軽油 1.2号		L	44				
	諸雑費(率+まるめ)		式	1				
	合計							
	単価							円/m

## 2次単価表

単価使用年月	2019.07
歩掛適用年月	2019.07
労務調整係数	1.000-00000 0.0 0

単 56号	構造物取壊し	無筋構造物, 機械施工, 無し, 無し, 必要	単位	m3	単位数量	10	単価	
名称・規格		条件	単位	数量	単価	金額	摘要	
	無筋構造物 昼間 機械施工 制約無		m3	10				
	合計							
	単価							円/m3

## 2次単価表

単価使用年月	2019.07
歩掛適用年月	2019.07
労務調整係数	1.000-00000 0.0 0

単 57号	処分費 (m3)		単位	m3	単位数量	100	単価	
名称・規格		条件	単位	数量	単価	金額	摘要	
	処分費 Co殻 (無筋)		m3	100				
	合計							
	単価							円/m3

## 2次単価表

単価使用年月	2019.07
歩掛適用年月	2019.07
労務調整係数	1.000-00000 0.0 0

単 58号	処分費(t)		単位	t	単位数量	100	単価	
名称・規格		条件	単位	数量	単価	金額	摘要	
	処分費 建設汚泥		t	100				
	合計							
	単価							円/t

## 2次単価表

単価使用年月	2019.07
歩掛適用年月	2019.07
労務調整係数	1.000-00000 0.0 0

単 59号	処分費(m3)		単位	m3	単位数量	100	単価	
名称・規格		条件	単位	数量	単価	金額	摘要	
	処分費 As殻		m3	100				
	合計							
	単価							円/m3

## 2次単価表

単価使用年月	2019.07
歩掛適用年月	2019.07
労務調整係数	1.000-00000 0.0 0

単 60号	自由勾配側溝	無し, L=2000mm 1000kg/個以下, 無し, 18-8-40(高炉), 0.3m <sup>3</sup> /10m, 有り, 再生クラッシュラン 40~0, 0.49m <sup>3</sup> /10m, 18-8-	単位	m	単位数量	10	単価	
名称・規格		条件	単位	数量	単価	金額	摘要	
	自由勾配側溝 昼間 L2000 1000kg以下 制約無		m	10				
	側溝 B300*H500*L2000(スリット付)		個	5				
	生コンクリート 18-8-40 高炉		m <sup>3</sup>	0.35				
	生コンクリート 18-8-40 高炉		m <sup>3</sup>	0.318				
	再生クラッシュラン RC-40		m <sup>3</sup>	0.588				
	諸雑費(まるめ)		式	1				
	合計							
	単価							円/m

## 2次単価表

単価使用年月	2019.07
歩掛適用年月	2019.07
労務調整係数	1.000-00000 0.0 0

単 61号	自由勾配側溝	無し, L=2000mm 1000kg/個以下, 無し, 18-8-40(高炉), 0.31m <sup>3</sup> /10m, 有り, 再生クラッシュラン 40~0, 0.5m <sup>3</sup> /10m, 18-8	単位	m	単位数量	10	単価	
名称・規格		条件	単位	数量	単価	金額	摘要	
	自由勾配側溝 昼間 L2000 1000kg以下 制約無		m	10				
	側溝 B300*H600*L2000(クレーニング付)		個	5				
	生コンクリート 18-8-40 高炉		m <sup>3</sup>	0.35				
	生コンクリート 18-8-40 高炉		m <sup>3</sup>	0.329				
	再生クラッシュラン RC-40		m <sup>3</sup>	0.6				
	諸雑費(まるめ)		式	1				
	合計							
	単価							円/m

# 2次単価表

単価使用年月	2019.07
歩掛適用年月	2019.07
労務調整係数	1.000-00000 0.0 0

単 62号	鉄筋工[市場単価]	SD345 D13, 一般構造物, 10t未満, 無, 無, 無, 補正無(鉄筋割合10%未満含む), 補正無(一般構造物)	単位	t	単位数量	1	単価	
名称・規格		条件	単位	数量	単価	金額	摘要	
	鉄筋コンクリート用棒鋼 SD345 D13		t	1.03				
	鉄筋工 加工・組立共 一般構造物		t	1				
	諸雑費(まるめ)		式	1				
	合計							
	単価						円/t	



## 2次単価表

単価使用年月	2019.07
歩掛適用年月	2019.07
労務調整係数	1.000-00000 0.0 0

単 63号	蓋版		単位	枚	単位数量		1	単価	
名称・規格		条件	単位	数量	単価	金額		摘要	
蓋版		据付け,無し,蓋版(各種),40を超え170kg/枚以下,無し,無し	枚	1					単 82号
合計									
単価									円/枚

# 2次単価表

単価使用年月	2019.07
歩掛適用年月	2019.07
労務調整係数	1.000-00000 0.0 0

単 64号	敷鉄板設置・撤去	設置・撤去	単位	m2	単位数量	100	単価	
名称・規格		条件	単位	数量	単価	金額	摘要	
	土木一般世話役		人					
	とび工		人					
	普通作業員		人					
	ハックホリ(クローラ型)運転		日	0.295				単 83号
	諸雑費(率+まるめ)		式	1				
	合計							
	単価							円/m2

## 2次単価表

単価使用年月	2019.07
歩掛適用年月	2019.07
労務調整係数	1.000-00000 0.0 0

単 65号	敷鉄板賃料	22×1524×3048, 無, 15日, 無, 無	単位	枚	単位数量	1	単価	
名称・規格		条件	単位	数量	単価	金額	摘要	
	敷き鉄板賃料 22×1524×3048	供用日数:15日	枚	1				
	諸雑費(まるめ)		式	1				
	合計							
	単価							円/枚

# 2次単価表

単価使用年月	2019.07
歩掛適用年月	2019.07
労務調整係数	1.000-00000 0.0 0

単 66号	大型土のう工	撤去, 6m以下	単位	袋	単位数量	10	単価	
名称・規格		条件	単位	数量	単価	金額	摘要	
	土木一般世話役		人					
	特殊作業員		人					
	バックホリ運転	撤去, 6m以下	日	0.069				単 84号
	諸雑費(まるめ)		式	1				
	合計							
	単価							円/袋

## 2次単価表

単価使用年月	2019.07
歩掛適用年月	2019.07
労務調整係数	1.000-00000 0.0 0

単 67号	大型土のう工	設置, 6m以下	単位	袋	単位数量	10	単価	
名称・規格		条件	単位	数量	単価	金額	摘要	
	土木一般世話役		人					
	特殊作業員		人					
	普通作業員		人					
	ハッホリ運転	設置, 6m以下	日	0.116				単 85号
	諸雑費(まるめ)		式	1				
	合計							
	単価							円/袋

## 2次単価表

単価使用年月	2019.07
歩掛適用年月	2019.07
労務調整係数	1.000-00000 0.0 0

単 68号	大型土のう工	撤去, 6m以下	単位	袋	単位数量	10	単価	
名称・規格		条件	単位	数量	単価	金額	摘要	
	土木一般世話役		人					
	特殊作業員		人					
	バックホリ運転	撤去, 6m以下	日	0.069				単 86号
	諸雑費(まるめ)		式	1				
	合計							
	単価							円/袋

## 2次単価表

単価使用年月	2019.07
歩掛適用年月	2019.07
労務調整係数	1.000-00000 0.0 0

単 69号	貨物自動車による運搬(1車1回)	各種, 0, 無	単位	台	単位数量	1	単価	
名称・規格		条件	単位	数量	単価	金額	摘要	
	貨物自動車運送料金 距離制運賃		台	1				
	合計							
	単価						円/台	

## 2次単価表

単価使用年月	2019.07
歩掛適用年月	2019.07
労務調整係数	1.000-00000 0.0 0

単 70号	大型土のう工	設置, 6m以下	単位	袋	単位数量	10	単価	
名称・規格		条件	単位	数量	単価	金額	摘要	
	土木一般世話役		人					
	特殊作業員		人					
	普通作業員		人					
	ハッホリ運転	設置, 6m以下	日	0.116				単 87号
	諸雑費(まるめ)		式	1				
	合計							
	単価							円/袋



# 2次単価表

単価使用年月	2019.07
歩掛適用年月	2019.07
労務調整係数	1.000-00000 0.0 0

単 71号	大型土のう工	撤去, 6m以下	単位	袋	単位数量	10	単価	
名称・規格		条件	単位	数量	単価	金額	摘要	
	土木一般世話役		人					
	特殊作業員		人					
	バックホリ運転	撤去, 6m以下	日	0.069				単 88号
	諸雑費(まるめ)		式	1				
	合計							
	単価							円/袋

## 2次単価表

単価使用年月	2019.07
歩掛適用年月	2019.07
労務調整係数	1.000-00000 0.0 0

単 72号	ポンプ設置・撤去		単位	箇所	単位数量	1	単価	
名称・規格		条件	単位	数量	単価	金額	摘要	
	土木一般世話役		人					
	特殊作業員		人					
	普通作業員		人					
	バックホリ運転		日	0.5				単 89号
	諸雑費(まるめ)		式	1				
	合計							
	単価							円/箇所

## 2次単価表

単価使用年月	2019.07
歩掛適用年月	2019.07
労務調整係数	1.000-00000 0.0 0

単 73号	ポンプ運転	0以上40 (m3/h) 未満, 常時排水	単位	日	単位数量	1	単価	
名称・規格		条件	単位	数量	単価	金額	摘要	
	特殊作業員		人					
	工事中水中ポンプ運転	0以上40 (m3/h) 未満, 常時排水	日	1				単 90号
	発動発電機運転	0以上40 (m3/h) 未満, 常時排水	日	1				単 91号
	諸雑費(率+まるめ)		式	1				
	合計							
	単価							円/日

## 2次単価表

単価使用年月	2019.07
歩掛適用年月	2019.07
労務調整係数	1.000-00000 0.0 0

単 74号	貨物自動車による運搬(1車1回)	油圧杭圧引抜VL・VIL・IIw・IIIwIVw, 無	単位	台	単位数量	1	単価	
名称・規格		条件	単位	数量	単価	金額	摘要	
	貨物自動車運送料金 距離制運賃		台	1				
	合計							
	単価							円/台

## 2次単価表

単価使用年月	2019.07
歩掛適用年月	2019.07
労務調整係数	1.000-00000 0.0 0

単 75号	仮設材等運搬	無し,無し,1t,有り,基地、積+現、取+ 現、積+基、取卸	単位	式	単位数量	1	単価	
名称・規格		条件	単位	数量	単価	金額	摘要	
	貨物自動車運賃		式	1				
	荷卸し・積み込み費用		式	1				
	合計							

## 2次単価表

単価使用年月	2019.07
歩掛適用年月	2019.07
労務調整係数	1.000-00000 0.0 0

単 76号	交通誘導警備員B		単位	人日	単位数量	1	単価	
名称・規格		条件	単位	数量	単価	金額	摘要	
	交通誘導警備員B		人					
	合計							
	単価							円／人日

# 3次単価表

単価使用年月	2019.07
歩掛適用年月	2019.07
労務調整係数	1.000-00000 0.0 0

単 77号	ラフテレンクレーン(排出ガス対策型) (油圧伸縮ジブ型)16t吊	単位	日	単位数量	1	単価	
名称・規格	条件	単位	数量	単価	金額	摘要	
ラフテレンクレーン[油圧伸縮ジブ型] 16t吊		日	1				
合計							
単価						円/日	

# 3次単価表

単価使用年月	2019.07
歩掛適用年月	2019.07
労務調整係数	1.000-00000 0.0 0

単 78号	トレー 20t積		単位	日	単位数量	1	単価	
名称・規格		条件	単位	数量	単価	金額	摘要	
	軽油		L	113				
	運転手(特殊)		人					
	トレー[セミ] 20t積	機械条件:運転時間当り損料	時間					
	トレー[セミ] 20t積	機械条件:供用日当り損料	日	1.9				
	合計							
	単価							円/日

# 3次単価表

単価使用年月	2019.07
歩掛適用年月	2019.07
労務調整係数	1.000-00000 0.0 0

単 79号	油圧式杭圧入引抜機運転	圧入(50<Nmax<=600), IIw型	単位	日	単位数量	1	単価	
名称・規格		条件	単位	数量	単価	金額	摘要	
	軽油 1.2号		L	202				
	油圧式杭圧入引抜機[E式ユニット(硬質地盤用)] 排ガス型(第2次) 広幅鋼矢板用 圧入800kN	機械条件: 供用 持込	供用日					
	諸雑費(まるめ)		式	1				
	合計							
	単価							円/日



# 3次単価表

単価使用年月	2019.07
歩掛適用年月	2019.07
労務調整係数	1.000-00000 0.0 0

単 80号	ラフテレンクレーン運転	50～51t吊 排ガス型(第1次基準値)	単位	日	単価数量	1	単価	
名称・規格		条件	単位	数量	単価	金額	摘要	
	運転手(特殊)		人					
	軽油 1.2号		L	139				
	ラフテレンクレーン[油圧伸縮ジブ型] 排出ガス対策型(第1次基準値)50～51t吊	機械条件:供用 持込	供用日					
	諸雑費(まるめ)		式	1				
	合計							
	単価							円/日

# 3次単価表

単価使用年月	2019.07
歩掛適用年月	2019.07
労務調整係数	1.000-00000 0.0 0

単 81号	油圧式杭圧入引抜機運転	圧入(50<Nmax<=600), IIw型	単位	日	単位数量	1	単価	
名称・規格		条件	単位	数量	単価	金額	摘要	
	軽油 1.2号		L	202				
	油圧式杭圧入引抜機[E式ユニット(硬質地盤用)] 排ガス型(第2次) 広幅鋼矢板用 圧入800kN	機械条件: 供用 持込	供用日					
	諸雑費(まるめ)		式	1				
	合計							
	単価							円/日

# 3次単価表

単価使用年月	2019.07
歩掛適用年月	2019.07
労務調整係数	1.000-00000 0.0 0

単 82号	蓋版	据付け,無し,蓋版(各種),40を超え170kg/枚以下,無し,無し	単位	枚	単位数量	100	単価	
名称・規格		条件	単位	数量	単価	金額	摘要	
	蓋版コンクリート・鋼製 昼間 170kg以下 制約無		枚	100				
	側溝蓋 鋼製蓋(ますぶた) T-2 1000*1000		枚	100				
	諸雑費(まるめ)		式	1				
	合計							
	単価							円/枚

# 3次単価表

単価使用年月	2019.07
歩掛適用年月	2019.07
労務調整係数	1.000-00000 0.0 0

単 83号	ハックホウ(クローラ)運転		単位	日	単価数量	1	単価	
名称・規格		条件	単位	数量	単価	金額	摘要	
	運転手(特殊)		人					
	軽油 1.2号		L	112				
	ハックホウ(クローラ)[標準・クレーン機能付き] 山積0.8m3(平積0.6m3)2.9t吊		日	1.06				
	諸雑費(まるめ)		式	1				
	合計							
	単価							円/日

# 3次単価表

単価使用年月	2019.07
歩掛適用年月	2019.07
労務調整係数	1.000-00000 0.0 0

単 84号	ハックホリ運転	撤去, 6m以下	単位	日	単位数量	1	単価	
名称・規格		条件	単位	数量	単価	金額	摘要	
	運転手(特殊)		人					
	軽油 1.2号		L	74				
	ハックホリ(クローラ) [標準・クレーン機能付き] 山積0.8m3(平積0.6m3)2.9t吊		日	1.26				
	諸雑費(まるめ)		式	1				
	合計							
	単価							円/日

# 3次単価表

単価使用年月	2019.07
歩掛適用年月	2019.07
労務調整係数	1.000-00000 0.0 0

単 85号	ハックホリ運転	設置, 6m以下	単位	日	単位数量	1	単価	
名称・規格		条件	単位	数量	単価	金額	摘要	
	運転手(特殊)		人					
	軽油 1.2号		L	88				
	ハックホリ(クローラ) [標準・クレーン機能付き] 山積0.8m3(平積0.6m3)2.9t吊		日	1.36				
	諸雑費(まるめ)		式	1				
	合計							
	単価							円/日

# 3次単価表

単価使用年月	2019.07
歩掛適用年月	2019.07
労務調整係数	1.000-00000 0.0 0

単 86号	ハックホリ運転	撤去, 6m以下	単位	日	単位数量	1	単価	
名称・規格		条件	単位	数量	単価	金額	摘要	
	運転手(特殊)		人					
	軽油 1.2号		L	74				
	ハックホリ(クローラ) [標準・クレーン機能付き] 山積0.8m3(平積0.6m3)2.9t吊		日	1.26				
	諸雑費(まるめ)		式	1				
	合計							
	単価							円/日

# 3次単価表

単価使用年月	2019.07
歩掛適用年月	2019.07
労務調整係数	1.000-00000 0.0 0

単 87号	ハックホリ運転	設置, 6m以下	単位	日	単位数量	1	単価	
名称・規格		条件	単位	数量	単価	金額	摘要	
	運転手(特殊)		人					
	軽油 1.2号		L	88				
	ハックホリ(クローラ) [標準・クレーン機能付き] 山積0.8m3(平積0.6m3)2.9t吊		日	1.36				
	諸雑費(まるめ)		式	1				
	合計							
	単価							円/日



# 3次単価表

単価使用年月	2019.07
歩掛適用年月	2019.07
労務調整係数	1.000-00000 0.0 0

単 88号	ハックホリ運転	撤去, 6m以下	単位	日	単位数量	1	単価	
名称・規格		条件	単位	数量	単価	金額	摘要	
	運転手(特殊)		人					
	軽油 1.2号		L	74				
	ハックホリ(クローラ) [標準・クレーン機能付き] 山積0.8m3(平積0.6m3)2.9t吊		日	1.26				
	諸雑費(まるめ)		式	1				
	合計							
	単価							円/日

# 3次単価表

単価使用年月	2019.07
歩掛適用年月	2019.07
労務調整係数	1.000-00000 0.0 0

単 89号	バックホリ運転		単位	日	単価数量	1	単価	
名称・規格		条件	単位	数量	単価	金額	摘要	
	運転手(特殊)		人					
	軽油 1.2号		L	69				
	バックホリ(クローラ) [標準・クレーン機能付き] 山積0.8m3(平積0.6m3)2.9t吊		日	1.16				
	諸雑費(まるめ)		式	1				
	合計							
	単価							円/日

# 3次単価表

単価使用年月	2019.07
歩掛適用年月	2019.07
労務調整係数	1.000-00000 0.0 0

単 90号	工事中水中ポンプ運転	0以上40(m3/h)未満, 常時排水	単位	日	単位数量	1	単価	
名称・規格		条件	単位	数量	単価	金額	摘要	
	工事中水中ポンプ [普通型] 潜水ポンプ 口径150mm 全揚程10m		日	1.1				
	諸雑費(まるめ)		式	1				
	合計							
	単価							円/日

# 3次単価表

単価使用年月	2019.07
歩掛適用年月	2019.07
労務調整係数	1.000-00000 0.0 0

単 91号	発動発電機運転	0以上40(m3/h)未満,常時排水	単位	日	単位数量	1	単価	
名称・規格		条件	単位	数量	単価	金額	摘要	
	軽油 1.2号		L	79				
	発動発電機[ディーゼルエンジン駆動] 25kVA		日	1.1				
	諸雑費(まるめ)		式	1				
	合計							
	単価							円/日

# 機労材集計リスト (機械)

工事名	R 1 波土 日和佐港海岸 (大浜地区) 美波・日和佐浦 防潮堤工 事					
単価コード	名称	規格	単位	数量	金額	摘要
L001010003	バックホウ(クローラ) [標準]	山積0.45m <sup>3</sup> (平積0.35m <sup>3</sup> )	日	0.267	1,646	
L001010004	バックホウ(クローラ) [標準・クレーン機能付き]	山積0.8m <sup>3</sup> (平積0.6m <sup>3</sup> )2.9t吊	日	3.352	37,210	
L001010007	バックホウ(クローラ) [標準]	山積0.8m <sup>3</sup> (平積0.6m <sup>3</sup> )	日	0.015	154	
L001060003	タイヤローラ [普通型]	運転質量8～20t	日	0.014	71	
L001100005	工事用水中モータポンプ [普通型]	潜水ポンプ 口径150mm 全揚程10m	日	33	12,969	
L001110008	発動発電機 [ディーゼルエンジン駆動]	25kVA	日	33	64,350	
L001130006	ラフテレンクレーン [油圧伸縮シブ型]	25t吊	日	0.06	2,560	
L301010250	ラフテレンクレーン [油圧伸縮シブ型]	16t吊	日	2.575	97,855	
L301040030	タンバ及びリマ	質量60～80kg	日	1.523	964	
M000202062	バックホウ(クローラ) [標準・クレーン機能付き]	排ガス型(第1次) 山積0.45m <sup>3</sup> 2.9t吊	供用日	0.272	2,968	
M000301001	ダンプトラック [オンロード・ディーゼル]	2t積級	供用日	0.456	2,188	
M000301002	ダンプトラック [オンロード・ディーゼル]	4t積級	供用日	1.615	11,649	
M000301005	ダンプトラック [オンロード・ディーゼル]	10t積級	供用日	4.017	82,044	
M000403019	ラフテレンクレーン [油圧伸縮シブ型]	排出ガス対策型(第1次基準値)50～51t吊	供用日	15.633	930,217	
M000522037	油圧式杭圧入引抜機 [E式ユニット(硬質地盤用)]	排ガス型(第2次) 広幅鋼矢板用 圧入800kN	供用日	15.184	4,054,234	
M000701015	モータグレーダ [土工用・排ガス対策型(第2次)]	プレート幅3.1m	供用日	0.014	251	
M000801009	ロードローラ [マカダム・排ガス対策型(第2次)]	運転質量10t 締固め幅2.1m	供用日	0.014	194	

## 機勞材集計リスト（機械）

工事名	R1 波土 日和佐港海岸（大浜地区） 美波・日和佐浦 防潮堤工					
単価コード	名称	規格	単位	数量	金額	摘要
M000804001	振動ロー（舗装用）[ハッドガド式]	運転質量0.5～0.6t	供用日	0.054	80	
M000807001	振動コンパクタ[前進型]	機械質量40～60kg	供用日	0.116	37	
M000907002	コンクリート圧砕装置（建物用）	開口幅735～850mm破砕力550～980kN	供用日	0.2	3,586	
M001161010	コンクリートカッタ[バキューム式・湿式]	切削深20cm級	供用日	0.152	831	
M302460000	バックホ（クローラ型）[標準型・排対型（第1次）]	標準バケット容量 山積0.45m <sup>3</sup> /平積0.35m <sup>3</sup>	供用日	1.171	11,703	
M302690000	トラクタ[セミ]	20t積	日	0.271	3,474	
M302690000	トラクタ[セミ]	20t積	時間	0.899	1,259	
	合計額				5,322,494	

## 見積単価一覧表

工事名	R1波土 日和佐港海岸(大浜地区) 美波・日和佐浦 防潮堤工事			
名称	規格	単位	単価	備考
処分費	建設発生土	m3	1,454	運搬距離 L=7.2km
処分費	建設汚泥	t	11,000	
処分費	コンクリート殻(無筋)	m3	1,600	運搬距離 L=18.4km
処分費	アスファルト殻	m3	1,600	運搬距離 L=18.4km
自由勾配側溝	B300×H500×L2000(スリット付)	個	18,800	
自由勾配側溝	B300×H600×L2000(グレーチング付)	個	41,800	
仮設材等運搬費	製品長 12m以内	t	3,410	運搬距離 L=10kmまで









集計表(上部コンクリート工)

名 称	規 格	単 位	合 計
延長		m	54.0
足 場	枠 組	m <sup>2</sup>	11.0
鉄 筋	SD345、D13	kg	988.2
	SD345、D16	kg	1,849.1
フレア溶接	6mmすみ肉換算係数4.20	m	223.0
型 枠	鉄 筋	m <sup>2</sup>	48.1
	円 形	m <sup>2</sup>	0.0
化粧型枠	鉄 筋	m <sup>2</sup>	81.7
	円 形	m <sup>2</sup>	64.6
伸縮目地	瀝青質、t=10mm	m <sup>2</sup>	8.8
コンクリート	$\sigma_{ck}=24\text{N}/\text{mm}^2$	m <sup>3</sup>	65.8

名 称	規 格	単 位	1号	5号	10号	13号
延長		m	45.0	9.0	0.0	0.0
足 場	枠 組	m <sup>2</sup>	11.0	—	0.0	0.0
鉄 筋	SD345、D13	kg	823.5	164.7	0.0	0.0
	SD345、D16	kg	1,542.0	307.1	0.0	0.0
フレア溶接	6mmすみ肉換算係数4.20	m	189.0	34.0	0.0	0.0
型 枠	鉄 筋	m <sup>2</sup>	41.1	7.0	0.0	0.0
	円 形	m <sup>2</sup>	—	—	0.0	—
化粧型枠	鉄 筋	m <sup>2</sup>	68.1	13.6	0.0	0.0
	円 形	m <sup>2</sup>	53.9	10.8	0.0	0.0
伸縮目地	瀝青質、t=10mm	m <sup>2</sup>	6.3	2.5	0.0	0.0
コンクリート	$\sigma_{ck}=24\text{N}/\text{mm}^2$	m <sup>3</sup>	54.8	11.0	0.0	0.0

数量計算書

鋼矢板工

位置及び延長

NO. 21+0.15~NO. 23+8.75

L= 48.6 m

(1式当り数量)

名称	規格	算式	単位	数量
鋼矢板				
	SP-II w型、SYW295、L=8.0m	48.6/0.6-5	枚	76.00
		0.0618×8.0×76	t	37.57
	SP-II w型、SYW295、L=8.0m	仮置き分 (L=5.9km)	枚	5.00
		0.0618×8.0×5	t	2.47
		【重量合計】	t	40.04
矢板打設(硬質地盤ｸﾞﾗ工法)				
	SP-II w型、9m以下		枚	81.00
	SP-II w型、2m以下		枚	0.00

数量計算書

1号上部コンクリート工

位置及び基数

NO. 20+15.0~NO. 23

N= 5 基

L=5基×9.0m= 45.0 m

壁体断面積

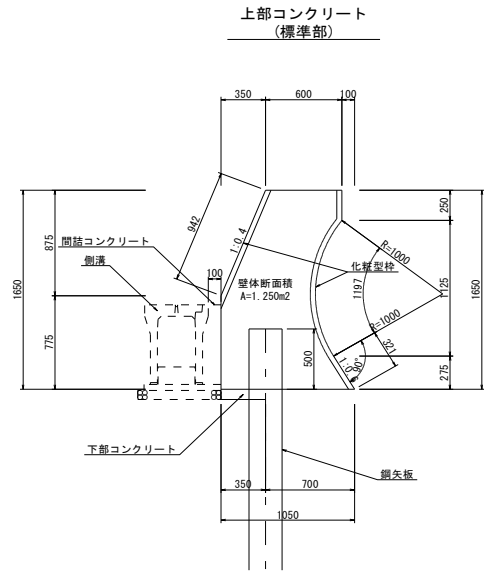
1.250 m<sup>2</sup>

化粧型枠の厚さ

0.040 m

化粧型枠のコンクリート使用量

0.028 m<sup>3</sup>/m<sup>2</sup>



※ 異形部は、階段工構造図・陸開復旧計画図・配筋図等を参照。

(1式当り数量)

名称	規格	算式	単位	数量
足場	枠組	計算表より	m <sup>2</sup>	11.00
鉄筋	SD345、D13	164.7×5	kg	823.50
	SD345、D16	308.4×5	kg	1,542.00
フレア溶接	6mmすみ肉換算係数4.20	0.15×(30+30)×5×4.20	m	189.00
型枠	鉄筋	0.775×9.0×5+1.250×5	m <sup>2</sup>	41.13
化粧型枠	鉄筋	(0.942+0.25+0.321)×9.0×5	m <sup>2</sup>	68.09
	円形	1.197×9.0×5	m <sup>2</sup>	53.87
伸縮目地	瀝青質、t=10mm	1.250×5	m <sup>2</sup>	6.25
コンクリート	σ <sub>ck</sub> =24N/mm <sup>2</sup>	1.250×9.0×5-(68.09+53.87)		
		×(0.040-0.028)	m <sup>3</sup>	54.79









数量計算書

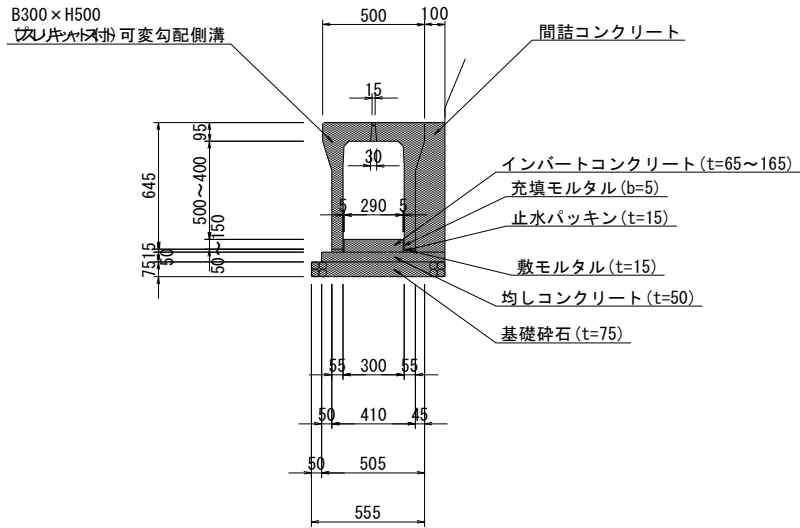
2号側溝

位置及び延長

NO. 20+14. 2～No. 23の区間で18個使用

L= 36.0 m

2号側溝



※ 底版コンクリートの平均厚は、想定される範囲(65～165mm)の中間値115mmとした。

(1式当り数量)

名称	規格	算式	単位	数量
プレキャスト可変勾配側溝	B300×H500(スリット付)		個	18.00
側溝据付	W=526kg相当/個		m	36.00
基礎砕石	RC-40、t=7.5cm	$0.655 \times 36.0$	$m^2$	19.98
均しコンクリート	$\sigma_{ck}=18N/mm^2$	$0.605 \times 0.05 \times 36.0$	$m^3$	0.91
均しコン型枠	小 型	$0.05 \times 36.0$	$m^2$	1.80
底版コンクリート	$\sigma_{ck}=18N/mm^2$	$0.29 \times 0.115 \times 36.0$	$m^3$	1.20
底版コン型枠	小 型	$0.115 \times 36.0 \times 2$	$m^2$	8.28
間詰コンクリート	$\sigma_{ck}=18N/mm^2$	$((0.415+0.565)/2 \times 0.045+0.1 \times 0.66) \times 36.0$	$m^3$	3.17

数量計算書

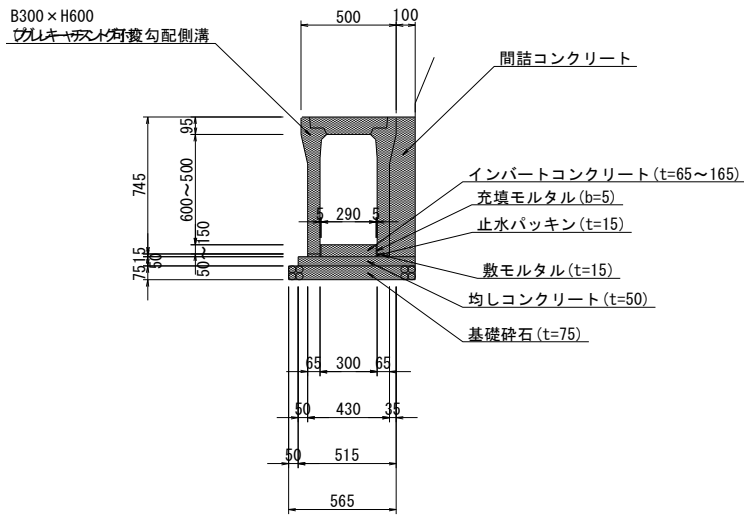
5号側溝

位置及び延長

NO. 20+14.0～NO. 23の区間で5個使用

L= 10.0 m

5号側溝



※ 底版コンクリートの平均厚は、想定される範囲(65～165mm)の中間値115mmとした。

(1式当り数量)

名称	規格	算式	単位	数量
プレキャスト可変勾配側溝	B300×H600(グレーチング付)		個	5.00
側溝据付	W=591kg相当/個		m	10.00
基礎砕石	RC-40、t=7.5cm	$0.665 \times 10.0$	m <sup>2</sup>	6.65
均しコンクリート	$\sigma_{ck}=18\text{N/mm}^2$	$0.615 \times 0.05 \times 10.0$	m <sup>3</sup>	0.31
均しコン型枠	小 型	$0.05 \times 10.0$	m <sup>2</sup>	0.50
底版コンクリート	$\sigma_{ck}=18\text{N/mm}^2$	$0.29 \times 0.115 \times 10.0$	m <sup>3</sup>	0.33
底版コン型枠	小 型	$0.115 \times 2.0 \times 10$	m <sup>2</sup>	2.30
間詰コンクリート	$\sigma_{ck}=18\text{N/mm}^2$	$((0.515+0.665)/2 \times 0.045+0.1 \times 0.76) \times 10.0$	m <sup>3</sup>	1.03

数量計算書

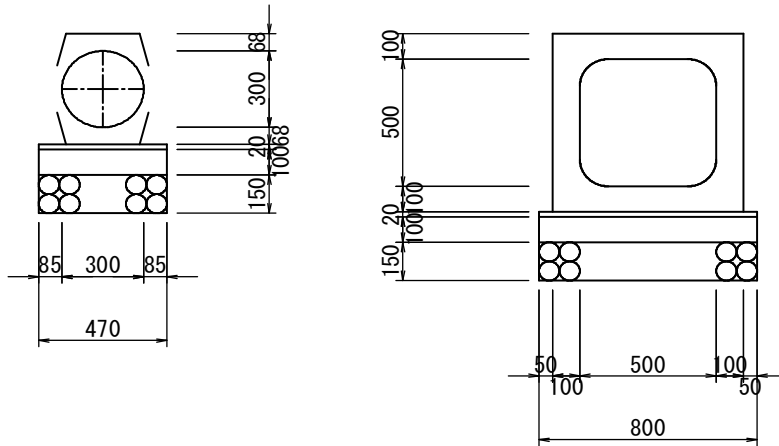
流末排水管

位置及び延長

NO. 23+5.0付近

L= 4.8 m(管渠)

L= 2.0 m(函渠)



(1式当り数量)

名称	規格	算式	単位	数量
鉄筋コンクリート台付管	φ 300、L=2000		本	3.00
プレキャストボックス	500×500、L=2000		本	1.00
管渠据付	W=380kg相当/本		m	4.80
函渠据付	W=1.260kg相当/本		m	2.00
基礎砕石	RC-40、t=15cm	$0.47 \times 4.8 + 0.80 \times 2.0$	m <sup>2</sup>	3.86
均しコンクリート	$\sigma_{ck}=18\text{N}/\text{mm}^2$	$0.47 \times 0.10 \times 4.8 + 0.80 \times 0.10 \times 2.0$	m <sup>3</sup>	0.39
均しコン型枠	小 型	$0.10 \times 4.8 \times 2 + 0.10 \times 2.0 \times 2$	m <sup>2</sup>	1.36
鋼矢板切断	t=10.3mm	$0.80 + 1.47 \times 2$	m	3.74





数量計算書

撤去工

(1式当り数量)

名称	規格	算式	単位	数量
コンクリート撤去	無筋	①計算表より		52.60
		②暗渠 0.20×3.0		0.60
		(断面積)×(長さ)		
		【合計】	m <sup>3</sup>	53.20
コンクリート運搬処理			m <sup>3</sup>	53.20
舗装版切断	t=4cm		m	35.30
アスファルト取壊し	t=4cm	計算表より	m <sup>2</sup>	28.20
アスファルト殻処理		28.2×0.04	m <sup>3</sup>	1.13
石積み撤去・復旧		図面より	m <sup>2</sup>	5.50



1号上部コンクリート工

計 算 書

測点間距離： 20 m

測 点	点間距離	足 場			断 面	平 均	数 量
		断 面	平 均	数 量			
No. 20 + 15.000		2.4					
No. 21 0.000	5.000	2.0	2.20	11.0			
合 計	5.000			11.0			

※ 括弧付きの点間距離は重心距離を示す。



# 土 工 計 算 書

測点間距離： 20 m

測 点	点間距離	掘 削 工			盛 土 工		
		断 面	平 均	数 量	断 面	平 均	数 量
No. 20 + 14.000		0.7			0.2		
No. 21	6.000	0.7	0.70	4.2	0.2	0.20	1.2
No. 22	20.000	0.7	0.70	14.0	0.2	0.20	4.0
No. 23	20.000	0.9	0.80	16.0	0.3	0.25	5.0
No. 23 + 1.000	1.000	4.4	2.65	2.7	4.0	2.15	2.2
No. 23 + 3.535	2.535	4.4	4.40	11.2	4.0	4.00	10.1
No. 23 + 3.535		3.4			3.0		
No. 23 + 7.135	3.600	3.4	3.40	12.2	3.0	3.00	10.8
No. 23 + 7.135		2.4			2.0		
No. 23 + 9.000	1.865	2.4	2.40	4.0	2.0	2.00	4.0
合 計	55.000			64.3			37.3

※ 括弧付きの点間距離は重心距離を示す。

## 舗 装 工 計 算 書

測点間距離： 20 m

測 点	点間距離	アスファルト舗装工					
		断 面	平 均	数 量	断 面	平 均	数 量
No. 20 + 14.000		0.3					
No. 21	6.000	0.3	0.30	1.8			
No. 22	20.000	0.3	0.30	6.0			
No. 22 ( 9.300 )	9.300	0.3	0.30	2.8			
合 計	35.300			10.6			

※ 括弧付きの点間距離は重心距離を示す。

# 撤 去 工 計 算 書

測点間距離： 20 m

測 点	点間距離	コンクリート撤去					
		断 面	平 均	数 量	断 面	平 均	数 量
No. 21 + 1.200		1.1					
No. 22	18.800	1.1	1.10	20.7			
No. 23	20.000	1.1	1.10	22.0			
No. 23 + 9.000	9.000	1.1	1.10	9.9			
合 計	47.800			52.6			

※ 括弧付きの点間距離は重心距離を示す。

# 撤去工 計算書

測点間距離： 20 m

測 点	点間距離	アスファルト取壊し					
		断 面	平 均	数 量	断 面	平 均	数 量
No. 20 + 14.000		0.8					
No. 21	6.000	0.8	0.80	4.8			
No. 22	20.000	0.8	0.80	16.0			
No. 22 + 9.300	9.300	0.8	0.80	7.4			
合 計	35.300			28.2			

※ 括弧付きの点間距離は重心距離を示す。